



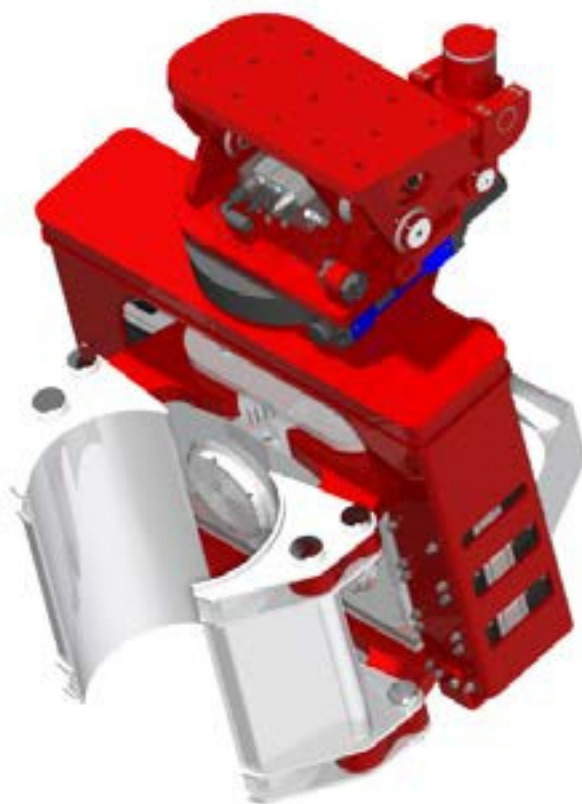
Сваебойное Оборудование

www.omsvibro.de

СЕРИЯ OVR

OVR SG

ЭКСКАВАТОРНЫЕ ВИБРОПОГРУЖАТЕЛИ

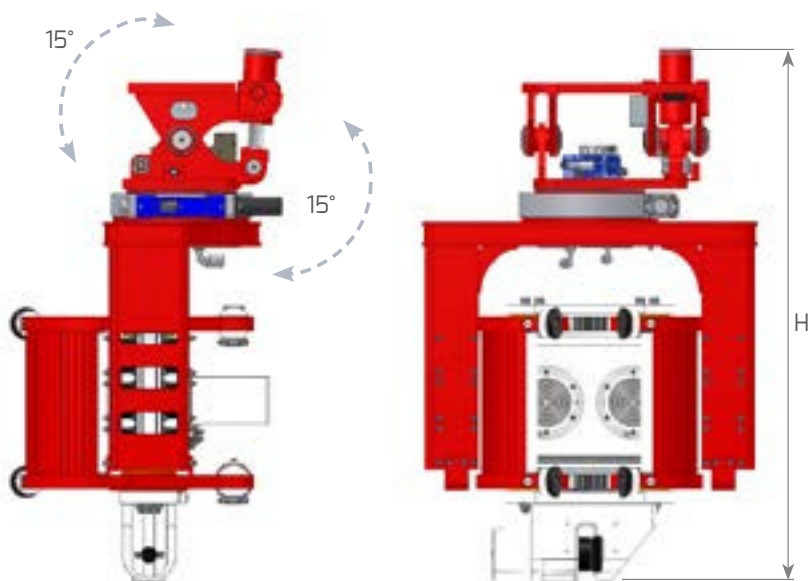
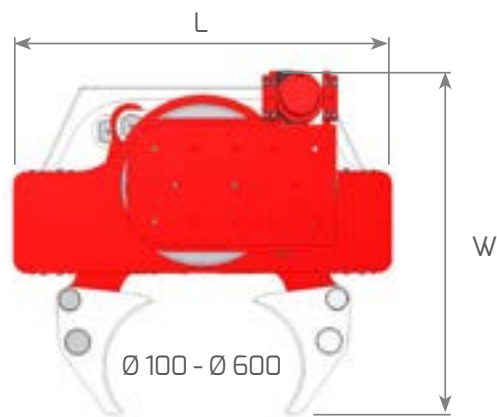


ВИБРОПОГРУЖАТЕЛЬ ДЛЯ ТРУБ

Изделия для трубы с конкретным диаметром.
Диаметр трубы должен быть указан по заказу.

Вибропогружатель Для Труб · Технические характеристики

Вес и размеры	60 SG	70 SG
Динамический вес без зажима (кг)	1380	1460
Общий вес без зажима (кг)	2790	2870
Длина / L (мм)	1380	1380
Высота / H (мм)	2200	2200
Ширина / W (мм)	1196	1196
Сило боковых зажимов (кН)	500	500
Сило нижнего зажима (кН)	643	643
Вес нижнего зажима (кг)	335	335
Рекомендуемый рабочий вес экскаватора (Тон)	30 - 35	35



Технические характеристики	60 SG	70 SG
Эксцентриковый момент (кгм)	6,3	7,4
Центробежная сила (кН)	436	511
Макс. центробежная сила (кН)	527	618
Частота (об/мин)	2500	2500
Макс. частота (об/мин)	2750	2750
Расход масла (л/мин)	200	225
Макс. расход масла (л/мин)	220	247
Мощность (кВт)	117	131
Макс. мощность (кВт)	128	144
Амплитуда (мм)	9,2	10
Макс. сила извлечения (кН)	176	176
Сило боковых зажимов (кН)	500	500
Сило нижнего зажима (кН)	643	643

ЗАХВАТ ДЛЯ ТРУБЫ С КОНКРЕТНЫМ ДИАМЕТРОМ.
 ДИАМЕТР ТРУБЫ ДОЛЖЕН БЫТЬ УКАЗАН ВО ВРЕМЯ ЗАКАЗА