



Сваебойное Оборудование

www.omsvibro.de

СЕРИЯ OVR

OVR SG

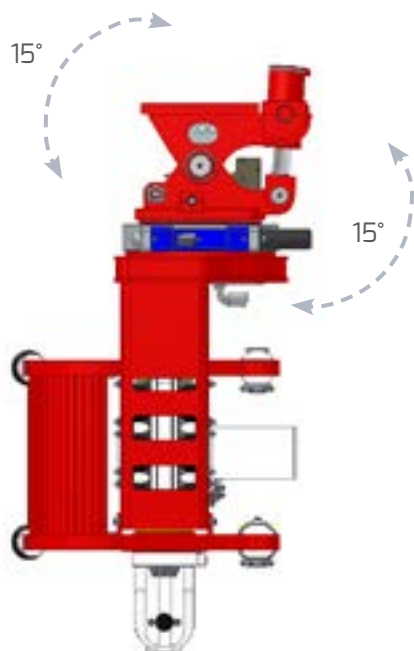
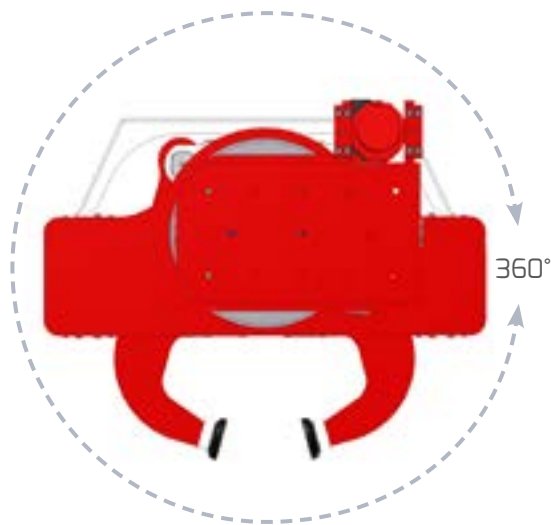
ЭКСКАВАТОРНЫЕ ВИБРОПОГРУЖАТЕЛИ



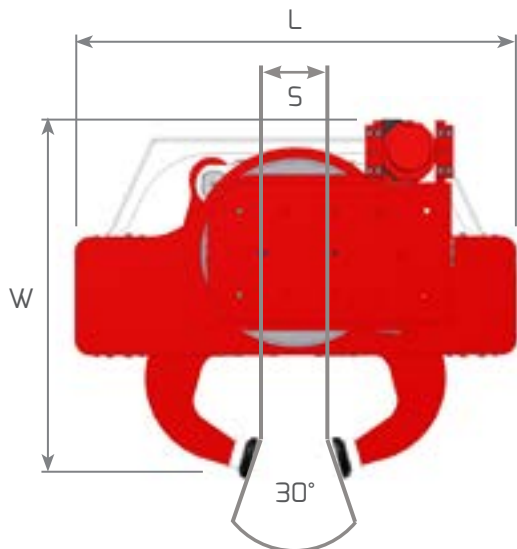
ВИБРОПОГРУЖАТЕЛЬ ДЛЯ ШПУНТА

Вибропогружатель Для Шпунта • Технические характеристики

Технические характеристики	OVR 60 SG	OVR 70 SG
Эксцентриковый момент (кгм)	6,3	7,4
Центробежная сила (кН)	436	511
Макс. центробежная сила (кН)	527	618
Частота (об/мин)	2500	2500
Макс. частота (об/мин)	2750	2750
Расход масла (л/мин)	200	225
Макс. расход масла (л/мин)	220	247
Мощность (кВт)	117	131
Макс. мощность (кВт)	128	144
Амплитуда (мм)	9,2	10
Макс. сила извлечения (кН)	176	176
Сило боковых зажимов (кН)	500	500
Сило нижнего зажима (кН)	643	643



ВИБРОПОГРУЖАТЕЛЬ ДЛЯ ШПУНТА



Вес и размеры	OVR 60 SG	OVR 70 SG
Динамический вес без зажима (кг)	1380	1460
Общий вес без зажима (кг)	2790	2870
Длина / L (мм)	1420	1420
Высота / H (мм)	2260	2260
Ширина / W (мм)	1150	1150
Расстояние между рукавами / S (мм)	235	235
Сило боковых зажимов (кН)	500	500
Сило нижнего зажима (кН)	643	643
Вес нижнего зажима (кг)	335	335
Рекомендуемый рабочий вес экскаватора (Тон)	30 - 35	35